

Industriell reglerteknik

Föreläsning 10: Modellbaserad
prediktionsreglering - stabilitet

Martin Enqvist

Reglerteknik
Institutionen för systemteknik
Linköpings universitet

Repetition: MPC

Minimeringsproblem i MPC:

$$\min_{u_{min} \leq u \leq u_{max}} \sum_{j=0}^{N-1} \|z(k+j)\|_{Q_1}^2 + \|u(k+j)\|_{Q_2}^2$$

$u(k+j)$, $j = 0, 1, \dots, N-1$ ändligt antal fria variabler (styrsignalsekvensen)

N = prediktionshorisont (designvariabel)

Repetition: MPC-algoritm

MPC-algoritm:

1. Mät $x(k)$ (eller skatta med observatör utifrån mätningar av $y(k)$).
2. Räkna ut styrsignalssekvensen $u(k+j)$, $j = 0, 1, \dots, N-1$. genom att lösa MPC-minimeringsproblemet .
3. Ställ ut första elementet $u(k)$ i styrsignalssekvensen.
4. Tidsuppdatering, $k := k + 1$.
5. Repetera från steg 1.

Repetition: Kompakt beskrivning

Kompakt beskrivning av målfunktionen:

$$(\mathcal{F}x(k) + \mathcal{G}U)^T \mathcal{M}^T \mathcal{Q}_1 \mathcal{M} (\mathcal{F}x(k) + \mathcal{G}U) + U^T \mathcal{Q}_2 U$$

MPC-minimeringsproblemet formulerat som ett kvadratiskt programmeringsproblem (QP-problem):

$$\min_U \frac{1}{2} U^T (\mathcal{G}^T \mathcal{M}^T \mathcal{Q}_1 \mathcal{M} \mathcal{G} + \mathcal{Q}_2) U + (\mathcal{G}^T \mathcal{M}^T \mathcal{Q}_1 \mathcal{M} \mathcal{F}x(k))^T U$$

$$\text{bivillkor } A_u U \leq b_u$$

Repetition. . .

MPC-algoritmen kan modifieras för att få:

- Referensföljning
- Integralverkan
- Hantering av generella bivillkor (t.ex. på den styrda signalen z)

Exempel: Fyrtanksystem

Matriserna

$$A = \begin{pmatrix} -0.0132 & 0 & 0.0178 & 0 \\ 0 & -0.0081 & 0 & 0.0125 \\ 0 & 0 & -0.0178 & 0 \\ 0 & 0 & 0 & -0.0125 \end{pmatrix}$$

$$B = \begin{pmatrix} 0.0357 & 0 \\ 0 & 0.0314 \\ 0 & 0.0837 \\ 0.0728 & 0 \end{pmatrix}$$

$$\tilde{M} = \begin{pmatrix} 1 & 0 & 0 & 0 \\ 0 & 1 & 0 & 0 \end{pmatrix}$$

$$M = C = I$$

Exempel: Fyrtanksystem...

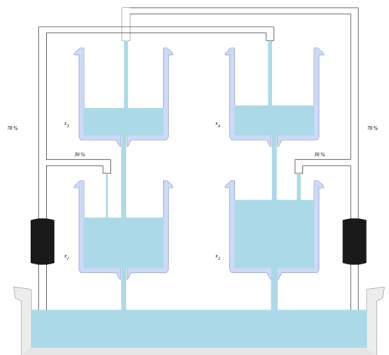
...definierar ett system som består av fyra korskopplade vattentankar:

$$\dot{x}(t) = Ax(t) + Bu(t)$$

$$y(t) = x(t)$$

$$z(t) = x(t)$$

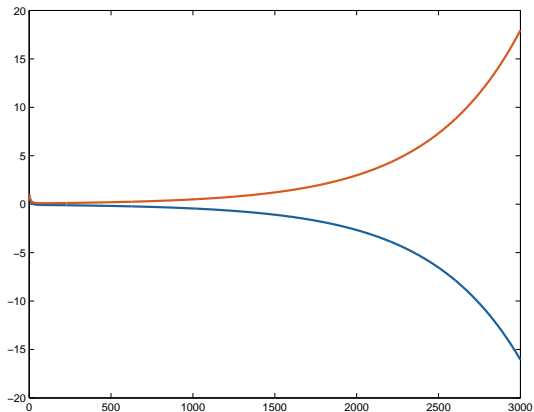
(x_i är tanknivåerna, u_j är pumpsignalerna)



MPC med $T_S = 4$, $N = 10$, $Q_1 = \tilde{M}^T \tilde{M} + 0.1I$, $Q_2 = 0.1I$, (inga bivillkor)

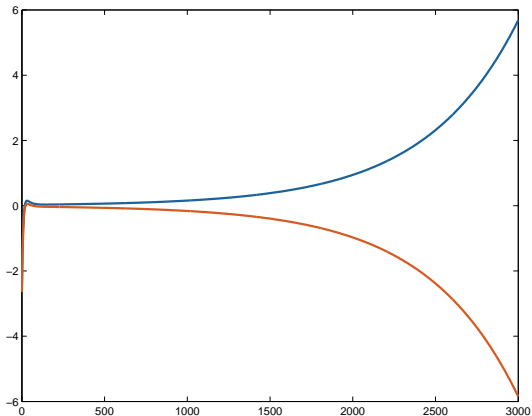
Exempel: Fyrtanksystem...

MPC ger ett instabilt slutet system! Tillstånden x_1 och x_2 (då $x(0) = \mathbb{1}$):



Exempel: Fyrtanksystem...

Styr signaler:



Definition

En MPC-regulator stabiliserar ett system om

- alla signaler ligger i sina tillåtna områden
- optimeringsproblemet alltid är lösbart
- alla tillstånd drivs till origo

Lyapunovstabilitet

Systemet $x(k+1) = f(x(k))$, definierat på ett område \mathbb{X} , är asymptotiskt stabilt på \mathbb{X} om det existerar en funktion $V(x)$, definierad på \mathbb{X} , som uppfyller

- $V(0) = 0$
- $V(x) > 0, x \neq 0$
- $V(x) \rightarrow \infty, \|x\| \rightarrow \infty$
- $V(f(x)) - V(x) < 0, x \neq 0$

För stabilitet krävs även existens av lösningar, vilket betyder att vi aldrig lämnar området \mathbb{X} , det vill säga att $f(x) \in \mathbb{X} \forall x \in \mathbb{X}$.

Notation

Notation:

- $x(k + j|k)$, $u(k + j|k)$: j -stegsprediktion och styrsignalsekvens beräknad vid tidpunkten k
- $u^*(k + j|k)$: optimal lösning vid tidpunkten k
- $x^*(k + j|k)$: motsvarande optimala tillståndstrajektorier
- Målfunktion:

$$J_N(x(k|k)) = \sum_{j=0}^{N-1} \|x(k + j)\|_{Q_1}^2 + \|u(k + j)\|_{Q_2}^2$$

- $J_N^*(x(k|k))$: optimalt värde på målfunktionen

Stabilitet med sluttillståndsbivillkor

Ett sätt att garantera stabilitet: Lägg till det extra bivillkoret

$$x(k + N) = 0$$

Detta kan dock leda till att det initiala MPC-problemet saknar lösning.

Stabilitet med sluttillståndsstraff

Antag att

- Det öppna systemet är stabilt.
- Det inte finns tillståndsbivillkor.
- $u = 0$ uppfyller styrsignalbivillkoren.

Ett annat sätt att garantera stabilitet i detta fall: Lägg till en extra term

$$\|x(k + N)\|_P^2$$

i MPC-problemets målfunktion. Matrisen P ska vara den symmetriska positivt definita lösningen till ekvationen

$$F^T P F - P = -Q_1$$

Sammanfattning

Garanterad stabilitet för MPC:

- MPC med sluttillståndsbivillkor ($x(k + N) = 0$)
- MPC med sluttillståndsstraff (extraterm $\|x(k + N)\|_P^2$ i målfunktionen)

MPC för instabila system:

- Inte något principiellt problem
- Dock: Risk för numeriska problem för stora N
- Numeriska problem kan undvikas genom att man först inför en stabiliserande tillståndsåterkoppling

www.liu.se