

# Fordonsdynamik med reglering

Jan Åslund

jan.aslund@liu.se

Associate Professor

Dept. Electrical Engineering

Vehicular Systems

Linköping University

Sweden

Lecture 5

# Bästa däcken fram eller bak?

Viktig fråga: Ska man sätta bästa däcken fram eller bak?

För att få klarhet konsulterar vi den säkra källan Internet:

Saxat från [www.aftonbladet.se](http://www.aftonbladet.se):

- **Lemmy** säger: Ska man ha bästa däcken fram när man kör i halka? Eller är sånt snack bara gammalt gubbmök?
- **Robert Collin** säger: Rätt. Bästa däcken ska sitta bak. Då slipper man otäcka bakvagnskast.

# Bästa däck fram eller bak?

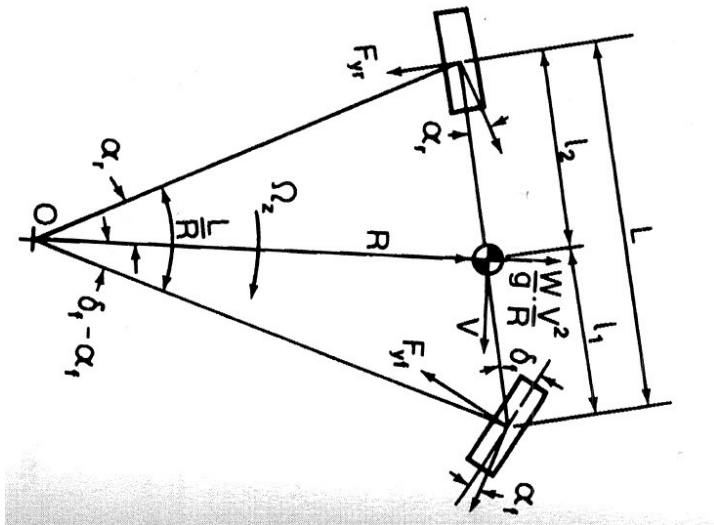
Utdrag från [www.motorforum.nu](http://www.motorforum.nu), tråden “Bästa däck, vart?”

- **nybbe\_gefle**: Självklart fram! Det är viktigare att kunna ha bra fäste när man bromsar. Ser heller att jag har grepp fram så att bilen går dit jag styr även om det innebär att bakändan flänger lite som den vill!!
- **Birp**: Fram.. Styrning & broms är viktigast!

Från Hallands Nyheter's artikelserie “Tyypiskt svenskt”

- **Harum Ibrahim** från Burundi: I Sverige vill man ha bra däck bak för att få grepp i snön. I Burundi vill man ha bra däck fram så de inte exploderar i hettan. Kulturkrockarna är många för en lastbilschaufför från Bujumbura.

# Kurvtagning: Figur 5.5



## Section 1

# Normalkraftens betydelse

Vad vinner man med aktiv fjädring vid kurvtagning?

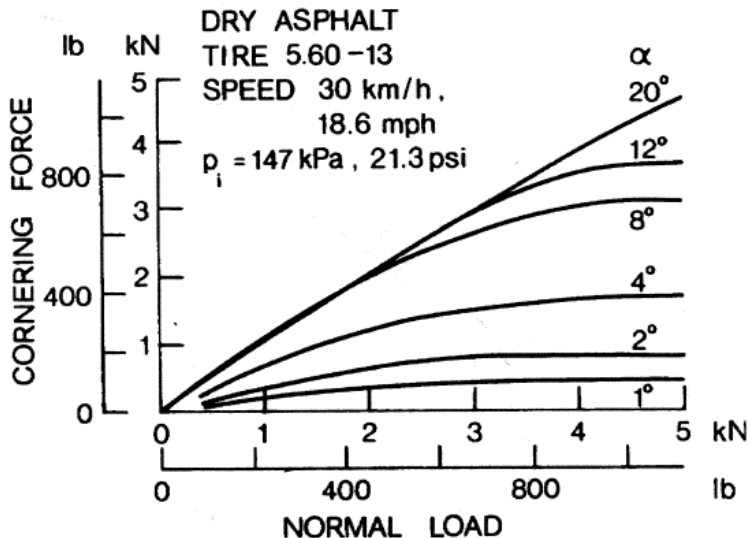


# Normalkraftens betydelse

Hur påverkas bilens egenskaper vid kurvtagning om bilens tyngdpunkt flyttas?



# Normalkraftens betydelse: Figur 1.25





# Normalkraftens betydelse: Vad säger modellerna?

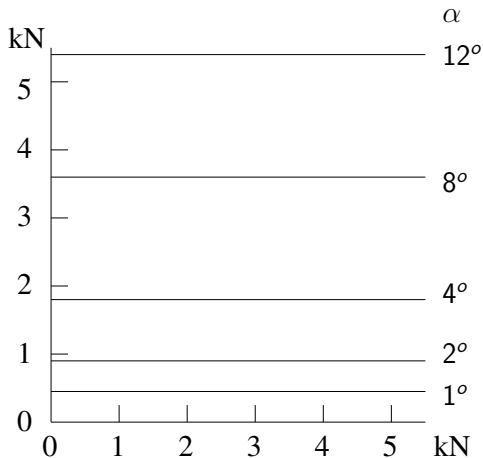
Vi har hittills använt en linjär modell

$$F_y = C_\alpha \alpha$$

Antar alltså att sidkraften är en linjär funktion av avdriftsvinkeln  $\alpha$  och att den inte beror på normalkraften.

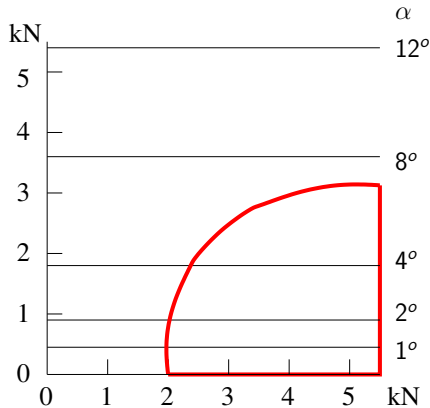
Vilka nackdelar har denna modell och när är den giltig?

Modellens motsvarighet till kurvorna i figur 1.25



Vilka av däckets egenskaper tappar vi med denna förenklade modell?

I det markerade området stämmer modellen väl överens med däcket i figur 1.25.

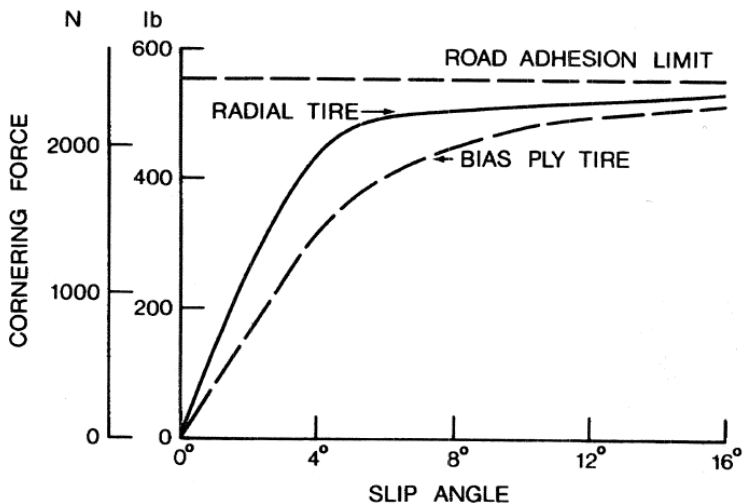


I detta område är det främst däckets elasticitet som avgör vad den laterala kraften blir.

# Linjär modell

Ovanför det markerade område ger modellen en för stor sidkraft.

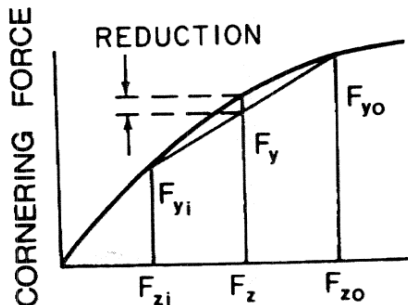
I figur 1.23 syns skillnaden tydligare.



# Linjär modell

Till vänster om det markerade området ger modellen en för stor lateral kraft och man missar att kraften kommer att avta när normalkraften minskar. En konsekvens av detta är att modellen inte kommer att få med den effekt som en lateral lastförskjutning ger upphov till.

Figur 1.26 visar hur detta medför att den totala sidkraften minskar med en ökad lateral lastförskjutning.



I fall där friktionen dominerar kommer normalkraften att ha större inverkan på den laterala kraften.

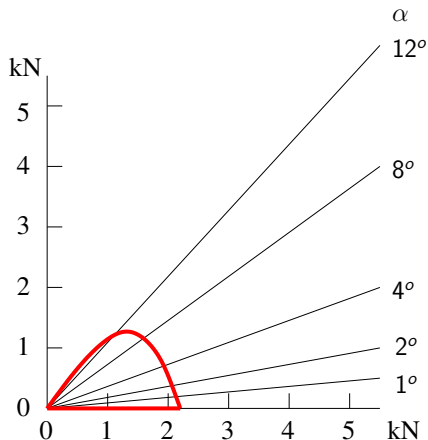
Antag att sidstyvheten är proportionell mot normalkraften. Då får vi följande modell:

$$F_y = C'_\alpha \cdot W \cdot \alpha$$

Vi ska nu studera vilka egenskaper denna modell har.

# Normalkraftens betydelse

Modellens motsvarighet till figur 1.25:



I det markerade området stämmer modellen överens med figur 1.25.

# Normalkraftens betydelse

Skall nu studera vad denna modell ger när vi betraktar sambandet mellan hastighet och styrvinkel.

Enligt tidigare har vi sambanden

$$W_f = \frac{mg}{2} \frac{l_2}{L}$$

$$W_r = \frac{mg}{2} \frac{l_1}{L}$$

$$F_{yf} = ma_y \frac{l_2}{L}$$

$$F_{yr} = ma_y \frac{l_1}{L}$$

Modellen som vi använder

$$F_{yf} = 2C'_{\alpha f} W_f \alpha_f, \quad F_{yr} = 2C'_{\alpha r} W_r \alpha_r$$



# Normalkraftens betydelse

Avdriftsvinklarna ges i detta fall av

$$\alpha_f = \frac{F_{yf}}{2C'_{\alpha f} W_f} = \frac{m a_y l_2 / L}{2C'_{\alpha f} m g l_2 / 2L} = \frac{a_y}{C'_{\alpha f} g}$$

$$\alpha_r = \frac{F_{yr}}{2C'_{\alpha r} W_r} = \frac{m a_y l_1 / L}{2C'_{\alpha r} m g l_1 / 2L} = \frac{a_y}{C'_{\alpha r} g}$$

Samband mellan hastighet och styrvinkel

$$\delta_f = \frac{L}{R} + \alpha_f - \alpha_r = \frac{L}{R} + \left( \frac{1}{C'_{\alpha f}} - \frac{1}{C'_{\alpha r}} \right) \frac{a_y}{g}$$

Slutsats:

Understyrningskoefficienten beror ej av tyngdpunktens läge.

Är detta en rimlig modell?

## Section 2

# Olinjära däckmodeller

# Linjär modell

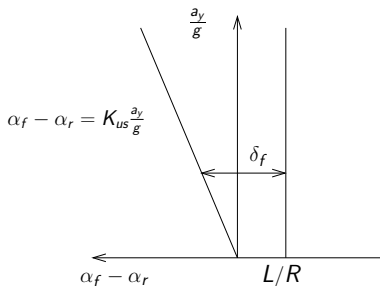
Styrvinkeln ges av

$$\delta_f = \frac{L}{R} + \alpha_f - \alpha_r$$

där

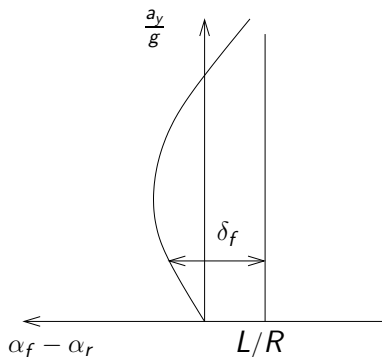
$$\alpha_f - \alpha_r = K_{us} \frac{V^2}{gR} = K_{us} \frac{a_y}{g}$$

Figur som illustrerar sambandet när understyrningsgradienten  $K_{us}$  är positiv:



# Olinjär modell: Inledning

Med olinjära samband mellan de laterala krafterna och avdriftsvinklarna kan samma bil vara både under- och överstyrd beroende på vilken hastighet den håller.



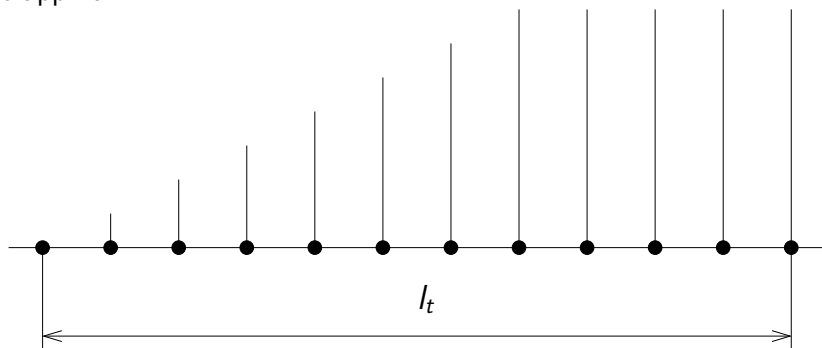
När hastigheten ökar så ökar först styrvinkeln (understyrd) tills dess att den når sitt maxvärde (neutralstyrd) och därefter minskar den (överstyrd).

## Section 3

# Borstmodellen

Borstmodellen kan användas även för att bestämma laterala krafter.

Sett uppifrån:



Lateral förskjutning i vilozonen

$$e(x) = \underbrace{\tan \alpha}_{\text{tidigare } i} \cdot x \approx \alpha \cdot x$$

Linjär modell för samband mellan förskjutning och kraft:

$$\frac{dF_y}{dx} = k'_y e$$

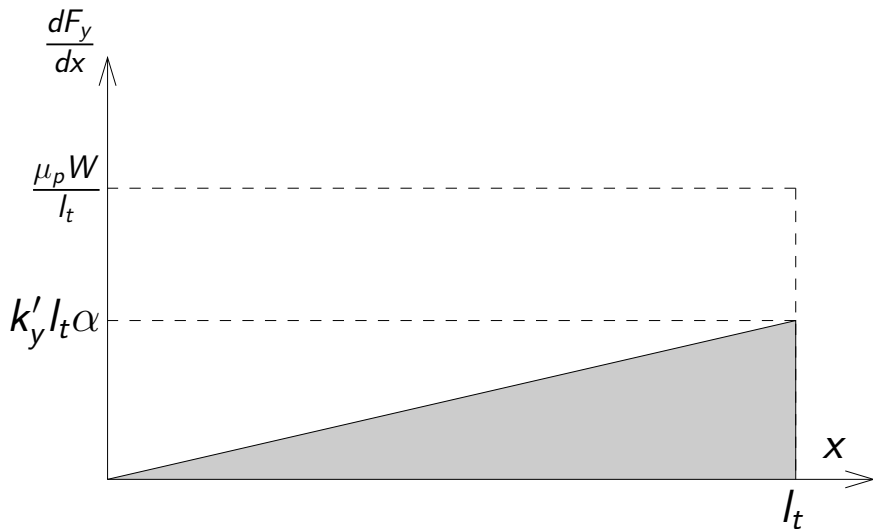
Modell för normaltrycket:

$$\frac{dF_z}{dx} = \frac{W}{l_t}$$

Friktionsmodell:

$$\frac{dF_y}{dx} \leq \mu \frac{dF_z}{dx}$$

# Borstmodell: Utan glidzon





Villkor för att det inte ska finnas någon glidzon:

$$k'_y l_t \alpha \leq \frac{\mu_p W}{l_t}$$

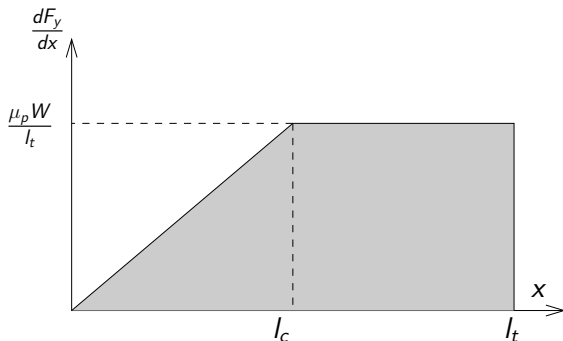
d.v.s.

$$\alpha \leq \frac{\mu_p W}{k'_y l_t^2} \equiv \alpha_c$$

Den laterala kraften blir i detta fall

$$F_y = \frac{l_t^2 k'_y}{2} \alpha \equiv C_\alpha \alpha$$

## Borstmodellen: Med glidzon



För  $\alpha > \alpha_c$  får vi

$$F_y = \mu_p W \left( 1 - \frac{\mu_p W}{4C_\alpha \alpha} \right)$$

Härledningen är identisk med den som vi gjorde på första föreläsningen när vi beräknade den longitudinella kraften för ett drivande hjul.

## Section 4

# Magic Formula

En kurvanpassning som ofta används är:

$$y(x) = D \sin (C \arctan [Bx - E(Bx - \arctan Bx)])$$

$$Y(x) = y(x) + S_v$$

$$x = X + S_h$$

Se figur 1.43

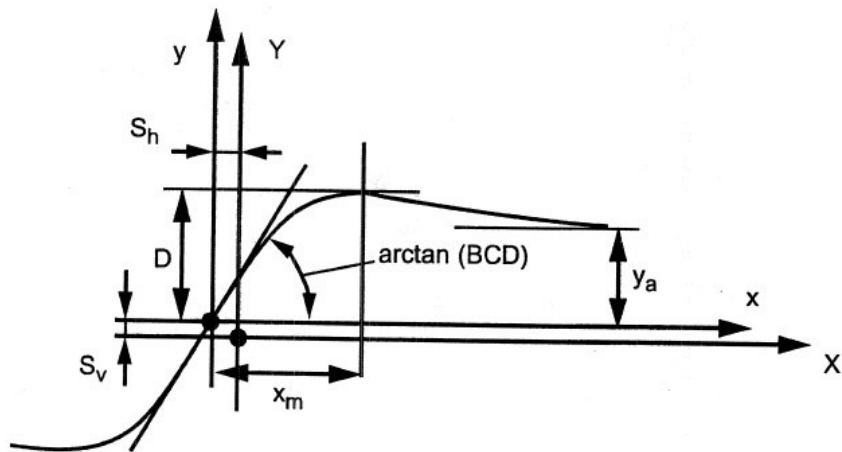
$Y$  kan vara lateral kraft, longitudinell kraft eller återställande moment.

$X$  kan vara avdriftsvinkel eller longitudinellt slipp.

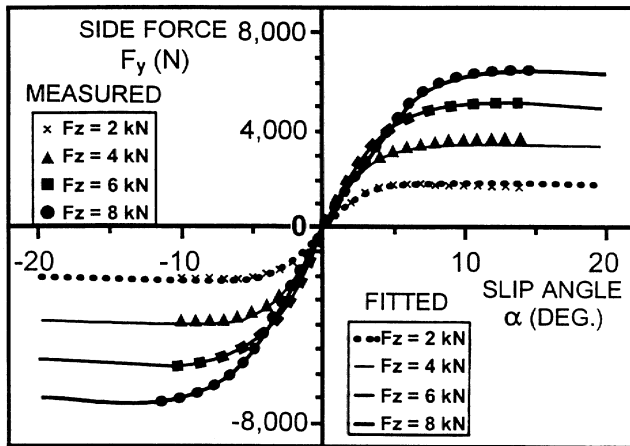
Exempel på värden på konstanterna finns i tabell 1.6 i boken. Empiriska modeller för hur konstanterna beror av normalkraften  $F_z$  står på sidan 62.

Mer information finns i *Tyre and Vehicle Dynamics*, H.B. Pacejka.

Figur 1.43



Figur 1.44



**Fig. 1.44** Comparison of the measured and fitted relationships between side force and slip angle using the Magic Formula. (Reprinted with permission from SAE paper No. 890087 © 1989 Society of Automotive Engineers, Inc.)

**TABLE 1.6 Values of the Coefficients in the Magic Formula for a Car Tire (Slip Angle in Degrees and Skid in Minus %)**

	Load, $F_z$ , kN	$B$	$C$	$D$	$E$	$S_h$	$S_v$	$BCD$
$F_y$ , N	2	0.244	1.50	1936	-0.132	-0.280	-118	780.6
	4	0.239	1.19	3650	-0.678	-0.049	-156	1038
	6	0.164	1.27	5237	-1.61	-0.126	-181	1091
	8	0.112	1.36	6677	-2.16	0.125	-240	1017
$M_z$ , N · m	2	0.247	2.56	-15.53	-3.92	-0.464	-12.5	-9.820
	4	0.234	2.68	-48.56	-0.46	-0.082	-11.7	-30.45
	6	0.164	2.46	-112.5	-2.04	-0.125	-6.00	-45.39
	8	0.127	2.41	-191.3	-3.21	-0.009	-4.22	-58.55
$F_x$ , N	2	0.178	1.55	2193	0.432	0.000	25.0	605.0
	4	0.171	1.69	4236	0.619	0.000	70.6	1224
	6	0.210	1.67	6090	0.686	0.000	80.1	2136
	8	0.214	1.78	7711	0.783	0.000	104	2937

Source: Reference 1.24.

## Section 5

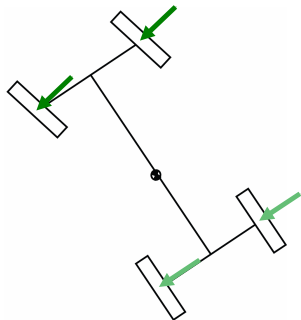
# Drifting



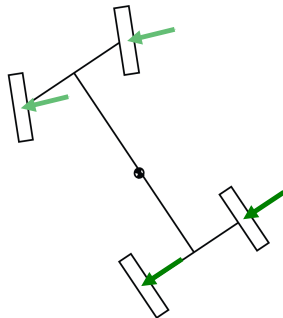
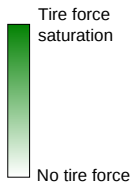
# Drifting



# Drifting



Limit Understeer



Drifting

Grundidén vid drifting är att köra med stor avdriftsvinkel på bakhjulen.

Mättning av bakdäcken ger instabilitet vid öppen styrning.

Förarens återkoppling gör systemet stabilt

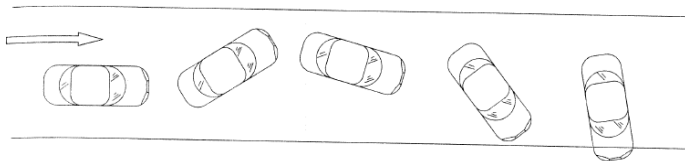
Eftersom framdäcken är omättade så ökar möjligheten att manövrera fordonet.

Offrar stabilitet för ökad styrbarhet

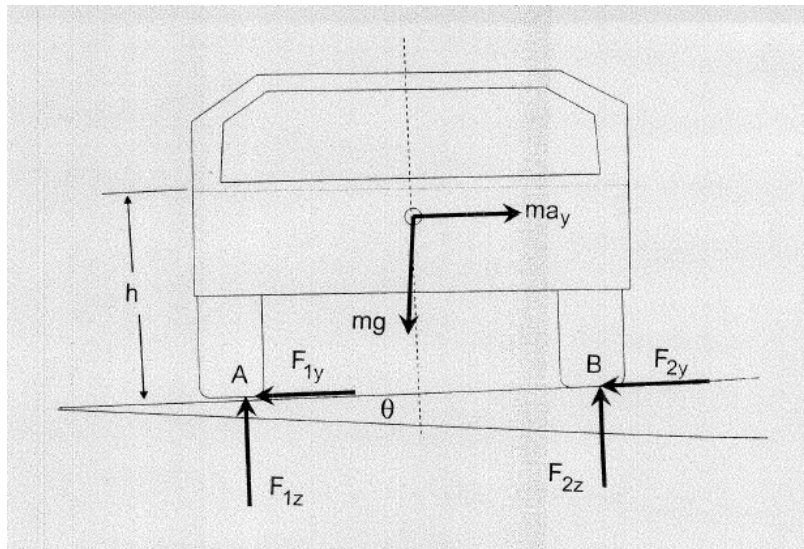
## Section 6

# Vältning

# Vältning: Scenario



# Vältning: Analys



# Vältning: Analys

När börjar bilen välta?

Momentjämvikt runt punkten  $B$  ger

$$F_{1z}d - mgh\theta - mg\frac{d}{2} + ma_yh = 0$$

Vid vältning är  $F_{1z} = 0$  och antar vi att  $\theta = 0$  får vi villkoret

$$\frac{a_y}{g} = \frac{d}{2h}$$

och vi kallar högerledet för *Static Stability Factor* (SSF)

$$SSF = \frac{d}{2h}$$

Om  $\mu < SSF$  så kommer inte bilen att välta utan tappar istället greppet och glider i sidled.

# Vältning: SSF

För en Volvo V70

$$SSF = \frac{d}{2h} = \frac{1520}{2 \cdot 550} = 1.38$$





# Vältning

För mini SUVen Suzuki Jimny

$$SSF = \frac{d}{2h} = \frac{1354}{2 \cdot 700} = 0.95$$



# Vältning

För en full tankbil

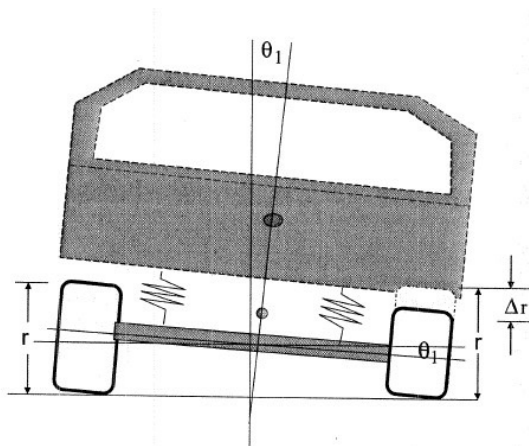
$$SSF = \frac{d}{2h} = \frac{2000}{2 \cdot 2200} = 0.45$$



Källa: *Vältning - en rent matematisk fråga*, Jonas Jarlmark, Vi Bilägare.

# Vältning

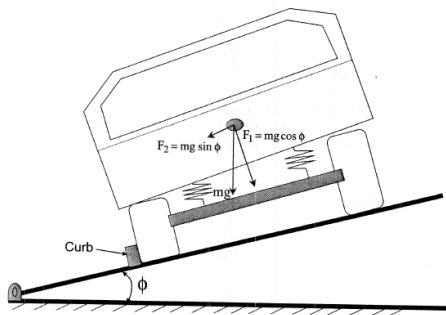
Eftersom vi får en lastförskjutning i lateral ledd så är SSF för optimistisk. För att få en mer realistisk uppskattning så måste elasticitet i däck och fjädrar tas med i modellen.



# Vältning: Tilt Table Ratio (TTR)

Ett sätt att mäta hur stor lateral acceleration som krävs för att bilen skall väla är att ställa bilen på ett tiltbord och mäta vinkel när bilen väler

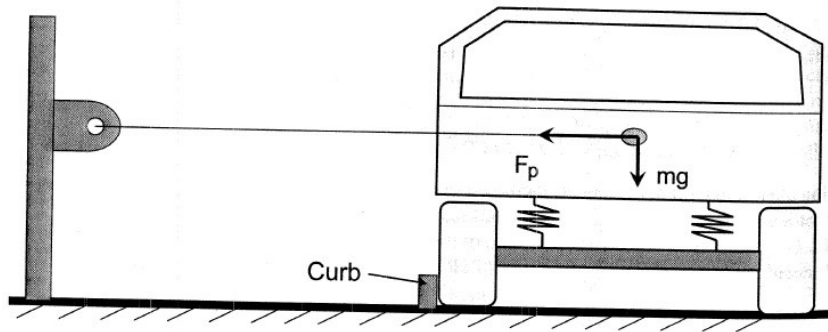
$$TTR = \frac{a_s}{g} = \tan \phi$$



En felkälla är att normalkraften blir mindre än i verkligheten.

# Vältning: Side Pull Ratio (SPR)

Alternativt sätt att uppskatta lateral acceleration vi vältning



$$SPR = \frac{F_p}{mg}$$

## Section 7

# Förstärkning vid stationär kurvtagning

Betraktar sambandet mellan styrvinkel och girhastigheten, se figur 5.12.  
Förstärkning ges av:

$$G_{yaw} = \frac{\Omega_z}{\delta_f} = \frac{V}{L + K_{us} V^2 / g}$$

För en överstyrd bil når  $G_{yaw}$  sitt största värde för den karakteristiska hastigheten

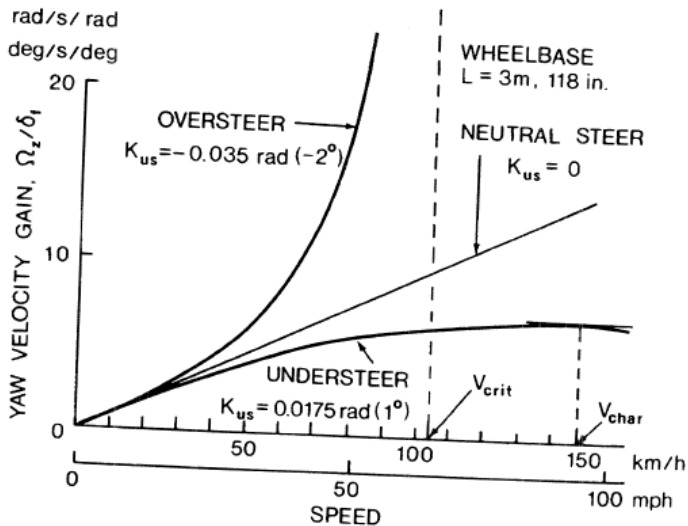
$$V_{char} = \sqrt{\frac{gL}{K_{us}}}$$

för att sedan avta mot noll.

För en understyrd bil går  $G_{yaw}$  mot oändligheten när  $V$  går mot det kritiska värdet

$$V_{crit} = \sqrt{\frac{gL}{-K_{us}}}$$

# Kurvtagning: Figur 5.12



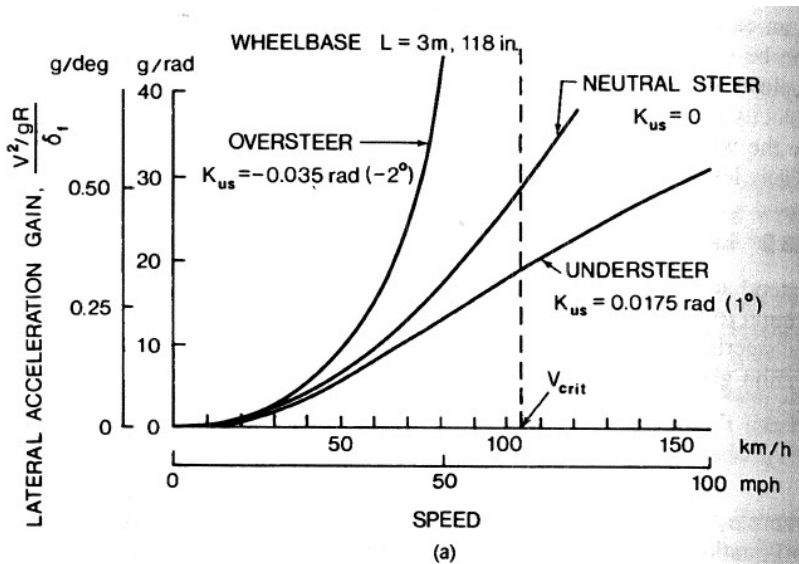


Betraktar sambandet mellan den laterala accelerationen  $a_y$  och styrvinkeln  $\delta_f$ . Förstärkning:

$$G_{acc} = \frac{a_y/g}{\delta_f} = \frac{V^2/gR}{\delta_f} = \frac{V^2}{gL + K_{us}V^2}$$

För en överstyrd bil går  $G_{acc}$  mot oändligheten när hastigheten närmar sig det kritiska värdet.

# Kurvtagning: Figur 5.13a

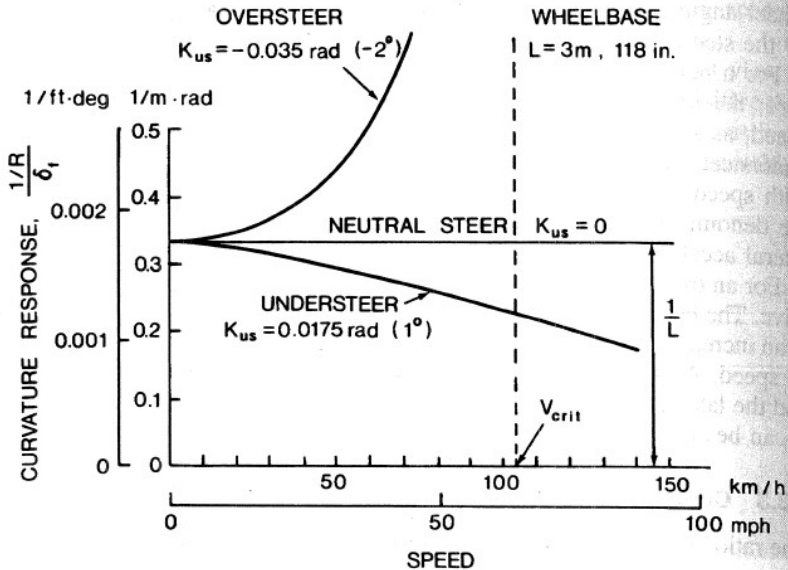


Sambandet mellan krökningen  $1/R$  och styrvinkeln  $\delta_f$ :

$$\frac{1/R}{\delta_f} = \frac{1}{L + K_{us} V^2/g}$$

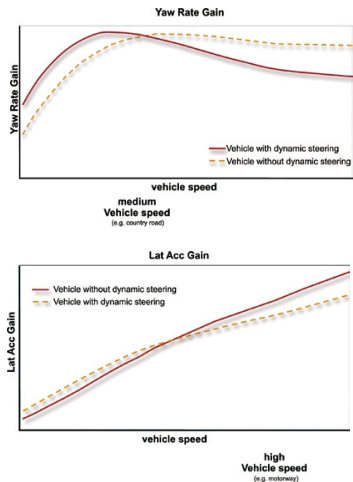
För en överstyrd bil går förstärkningen mot oändligheten när hastigheten närmar sig det kritiska värdet.

# Kurvtagning: Figur 5.13b



Med aktiv styrning går det att förändra sambandet mellan rattvinkel och styrvinkel så att det varierar med hastigheten.

Aktiv styrning går även att använda för att ge bilen bättre stabilitet.



Källa: ATZautotechnology nr 8, 2008