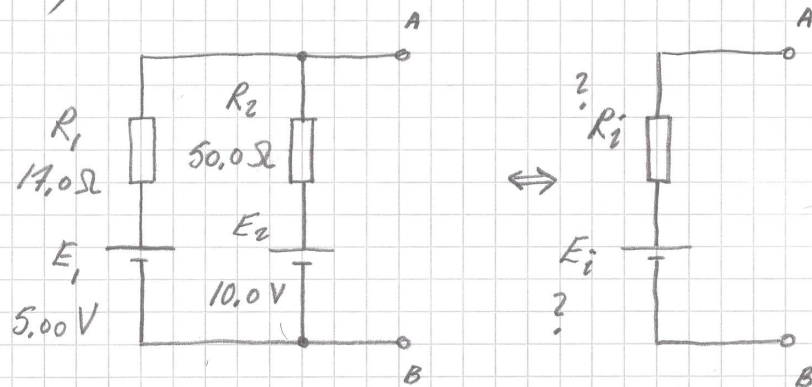
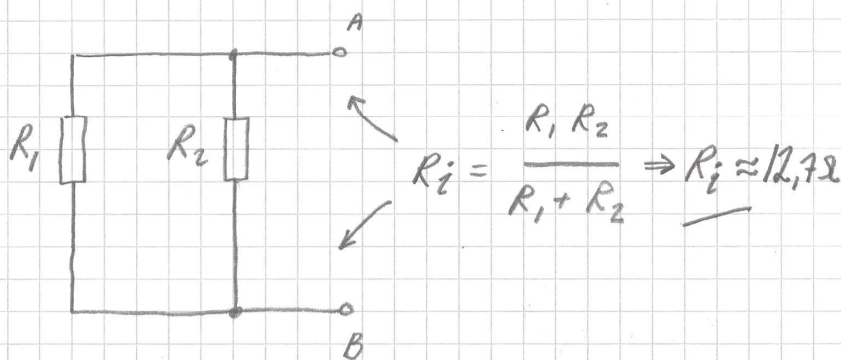


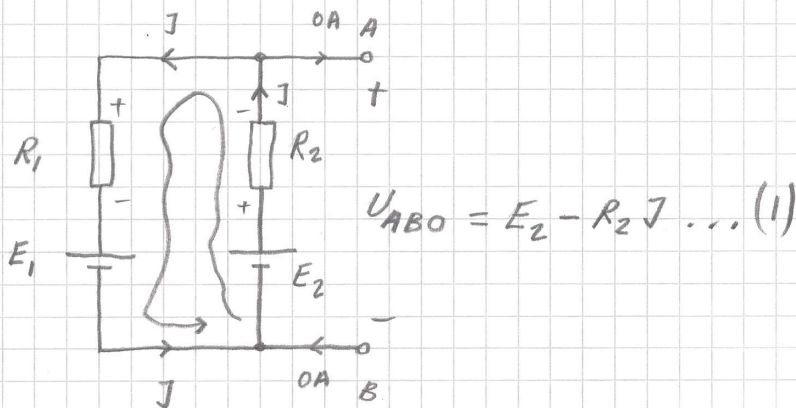
A1.7a)



NOLLSTÄLL  $E_1$  OCH  $E_2$ . BESTÄM  $R_i$  MELLAN A OCH B.



$$E_i = U_{AB0}$$

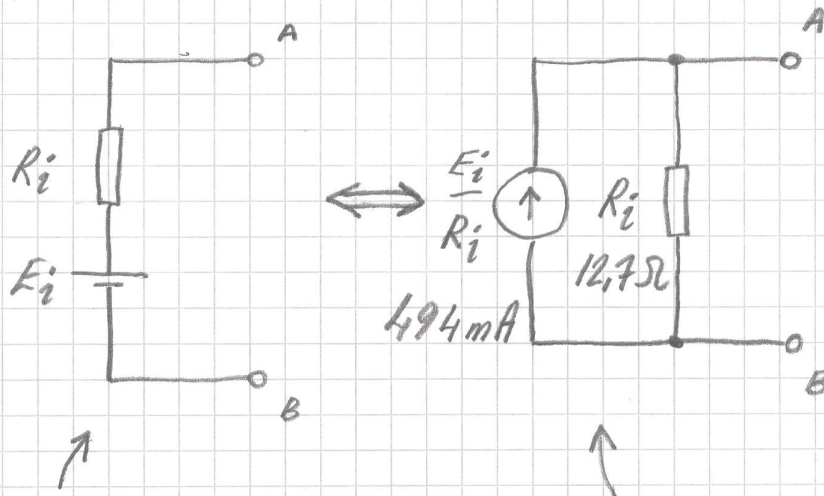


$$KVL \Rightarrow +E_2 - R_2 J - R_1 J - E_1 = 0 \dots (2)$$

$$(2) \Rightarrow J = 74,6 \text{ mA INS I (1)} \rightarrow U_{AB0} = 6,27 \text{ V}$$

$$\Rightarrow \underline{E_i \approx 6,27 \text{ V}}$$

b) NORTONS THEOREM



THÉVENINEKVIVALENT      NORTONEKVIVALENT