

Tentamen i

- **TSDT18 Signaler & System för Y(i), MED & Mat** – TEN1
- **TSDT84 Signaler & System samt Transformer för D & I(i)** – TEN3

Tid: 2023-03-15 kl. 14.00-19.00

Lokal: TSDT18 – TER1, FE249
TSDT84 – TER1, FE249

Lärare: Lasse Alfredsson, 013-282645

Jag besöker tentasalen *en* gång under skrivtiden, efter ca halva skrivtiden.
Utöver den tiden nås jag på telefon.

Hjälpmedel: Räknedosa med tömt minne samt följande tre (fyra) formelsamlingar:

1. "Formelsamling för Signaler & System", Lasse Alfredsson
2. "Formler & Tabeller", Sune Söderkvist,
3. MAI:s formelsamling i transformteori/fourieranalys, dvs.
"Transformteori: sammanfattning, formler och lexikon" eller
"Formelsamling för Fourieranalys".

Bedömning: Tentans uppgifter ger totalt 50 poäng.

Preliminära betygsgränser: Betyg 3: 21 poäng
Betyg 4: 31 poäng
Betyg 5: 41 poäng

- OBS!**
- Redovisa tydligt alla steg i dina lösningar, det är främst *lösningsgången* vi poängbedömer!
Bristande motivering medför poängavdrag.
 - **Numeriska lösningar**, dvs. om signifikanta delar av uppgiften löses m.h.a. räknare, **accepteras ej.**

Rättning: Tentorna rättas och resultaten rapporteras normalt till ladok inom *15 arbetsdagar* efter tentatillfället. Natten efter ladokrapporteringen skickas ett automatiskt Ladok-utskick med tentamensresultat via e-post till alla kursregistrerade. Om inget oförutsett inträffar finns lösningsförslag tillgängligt under TSDT18:s tenta-webbsida www.cvl.isy.liu.se/education/undergraduate/TSDT18/tentor inom *5 arbetsdagar*.

Uthämtning: Rättade tentor kan hämtas ut på **ISY:s expedition** från och med **2023-04-13**. Expeditionen finns bredvid Café Java i B-huset – *öppet måndagar och torsdagar kl. 12:30–13:15*. Frågor om uthämtning av tentor skickas till tentor@isy.liu.se. Eventuella synpunkter på rättningen skall formuleras *skriftligen* och lämnas via ISY:s expedition *inom en månad* från första uthämningsdatumet ovan. Synpunkter om *uppenbara felbedömningar* kan dock lämnas senare.

Lycka till på tentan!

1. Förhållandet mellan insignal $x(t)$ och utsignal $y(t)$ för ett visst tidskontinuerligt kausalt LTI-system beskrivs av följande differentialekvation:

$$\frac{d^2 y(t)}{dt^2} + 4 \frac{dy(t)}{dt} + 4y(t) = \frac{dx(t)}{dt} + x(t).$$

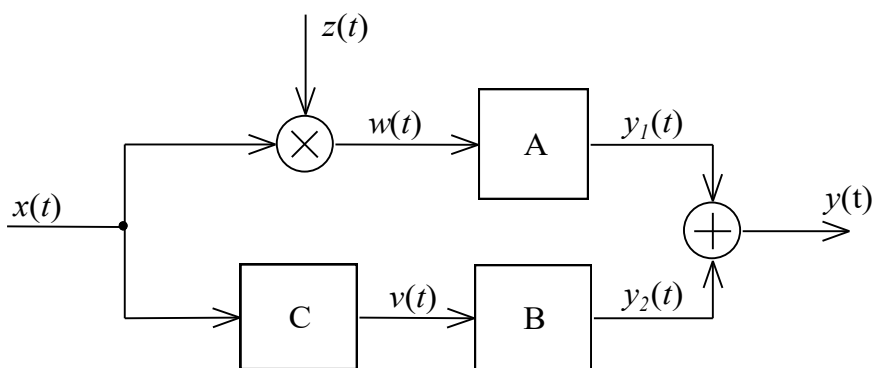
Systemet har initialtillstånden $y(0^-) = 2$ och $y'(0^-) = 1$.

- a) Beräkna systemets impulssvar $h(t)$. (3 p)

- b) Beräkna systemets utsignal $y(t)$ då insignalen är $x(t) = e^{-t}u(t)$, samt ange vilken del av utsignalen som utgör zero-input-komponenten $y_{zi}(t)$ och vilken del som utgör zero-state-komponenten $y_{zs}(t)$. (5 p)

2. I nedanstående system utgör delsystemen A och B ideala amplitudnormerade bandpassfilter. Gränsfrekvenserna för delsystem A är $f_{A,1} = 250$ Hz och $f_{A,2} = 750$ Hz, medan gränsfrekvenserna för delsystem B är $f_{B,1} = 500$ Hz och $f_{B,2} = 1500$ Hz. Delsystem C, som utgör ett LP-filter, är ett amplitudnormerat butterworthfilter av ordning $N = 1$ och med 3 dB-gränsfrekvens $f_C = 500$ Hz.

Multiplikatorn genererar signalen $w(t) = x(t) \cdot z(t)$, där $x(t) = 40 \cdot \text{sinc}_N(2 \cdot 10^3 t)$ och $z(t) = \sin(4\pi \cdot 10^3 t)$.



- Beräkna energin E_y hos utsignalen $y(t)$. (9 p)

OBS: Låt dig inte avskräckas av att det ser ut att vara ett komplext system! Man kan hantera de ingående delsystemen med kortare analytiska samband i kombination med motsvarande grafer som tydligt visar de olika ingående signalernas respektive frekvensspektrum. Utgå från dessa spektrumgrafer för att beräkna den efterfrågade signalenergin!

3. Två tidskontinuerliga stabila LTI-system kaskadkopplas. Det ena systemet har frekvensfunktion $H_1(\omega) = \frac{10^{-3}}{1 + j\omega 10^{-3}}$ och det andra har impulssvar $h_2(t) = 8e^{-10^3 t} u(t)$.

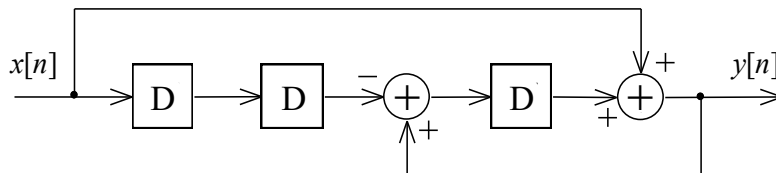
a) Bestäm det kaskadkopplade systemets impulssvar $h_{12}(t)$. (4 p)

b) Ett tredje stabilt LTI-system, med systemfunktion $H_3(s) = \frac{(s+500)^2 + 10^6}{(s-500)^2}$

kaskadkopplas med de två systemen ovan.

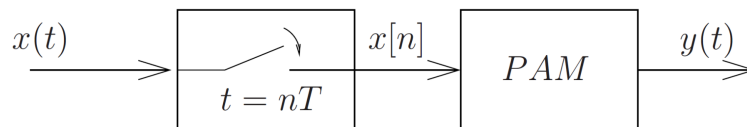
Rita fullständigt pol-nollställediagram till det totala kaskadkopplade systemets systemfunktion $H_{123}(s)$. *Glöm inte nivåkonstant och konvergensområde!* (4 p)

4. Ett visst tidsdiskret LTI-system definieras av signalflödesschemat nedan, bestående av tre tidsfördröjningselement ("D"=delay) och två summatorer.

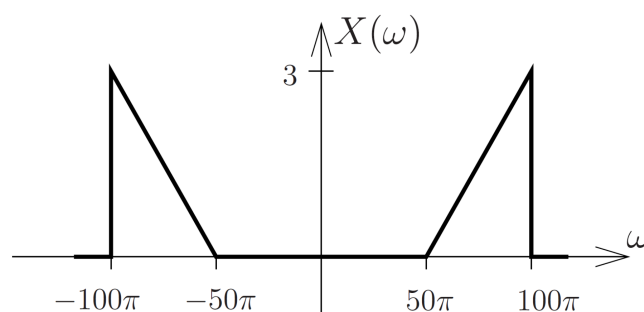


- a) Rita det fullständiga pol-nollställediagram till systemets systemfunktion $H[z]$ (glöm inte nivåkonstant och konvergensområde) och skissera systemets amplitudkaraktäristik. (6 p)
- b) Bestäm systemets stegsvar. (3 p)

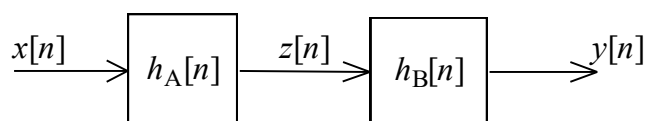
5. Den tidskontinuerliga signalen $x(t)$ samplas likformigt med sampelperioden $T = 20$ ms, vilket resulterar i den tidsdiskreta signalen $x[n]$. Ur $x[n]$ rekonstrueras därefter den tidskontinuerliga signalen $y(t)$ idealt, med hjälp av pulsamplitudmodulering (här används samma sampelperiod T som vid samplingen). Förfarandet beskrivs i figuren nedan:



Frekvensspektrumet $X(\omega)$ för insignalen $x(t)$ ges av följande graf:



- a) Rita frekvensspektrumet $X[\Omega]$ för den samplade signalen $x[n]$ i intervallet $-4\pi \leq \Omega \leq 4\pi$ rad. *Relevanta normerade vinkelfrekvenser och amplituder ska framgå tydligt i grafen.* (3 p)
- b) Beräkna signalenergin E_x hos $x[n]$. (2 p)
- c) Beräkna utsignalen $y(t)$. (3 p)
6. De två kaskadkopplade tidsdiskreta LTI-systemen A och B nedan kan beskrivas med hjälp av differensekvationerna $z[n] - 0,5 \cdot z[n-1] = x[n]$ respektive $y[n] - 2 \cdot y[n-1] = z[n]$. Det totala systemet, med $x[n]$ som insignal och $y[n]$ som utsignal, är stabilt.



Beräkna impulssvaren $h_A[n]$ och $h_B[n]$ för de båda delsystemen samt det totala systemets impulssvar $h[n]$.

Ange även – och motivera tydligt – kausalitetsegenskapen för såväl de båda delsystemen som för det totala systemet.